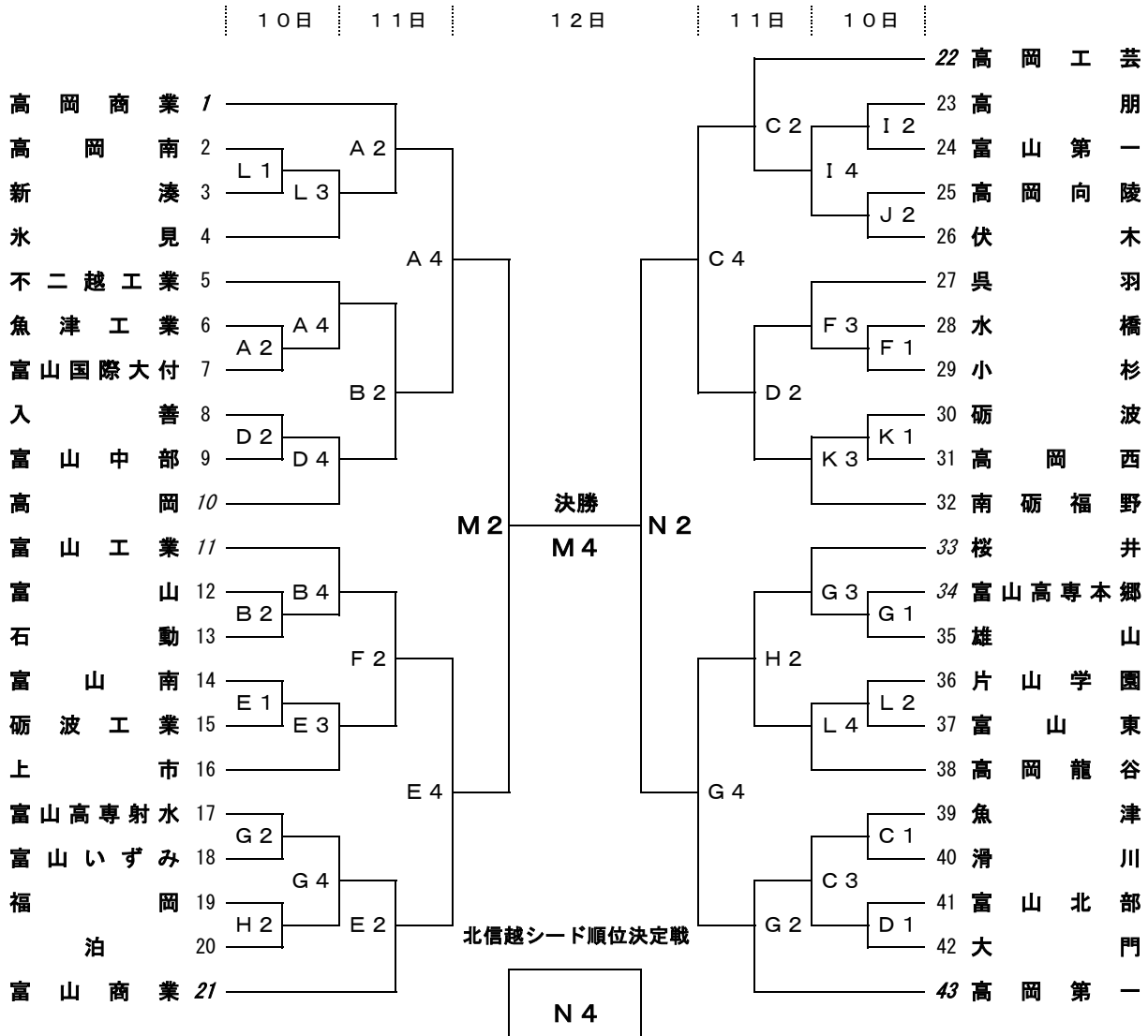


# 平成26年度 富山県新人バスケットボール選手権大会 組合せ

期 日 平成27年1月10日(土)・11日(日)・12日(祝)

## 男子



コート	会場	会場校(会場主任)	審判主任	TO主任	報道
A	富山県	国際大付(川口)			森田
B	総合体育センター				
C	滑川市	滑川(小澤)			杉原
D	総合体育センター				
E	南砺市	砺波工(島田)			小倉
F	福野体育館				
G	黒部市	桜井(飯村)			大澤
H	総合体育センター				
I	富山市	富山東(長森)			津田
J	体育文化センター				
K	富山県	砺波(高長)			中島
L	西部体育センター				

試合開始予定時刻

	全日程
1	10:00
2	11:40
3	13:20
4	15:00

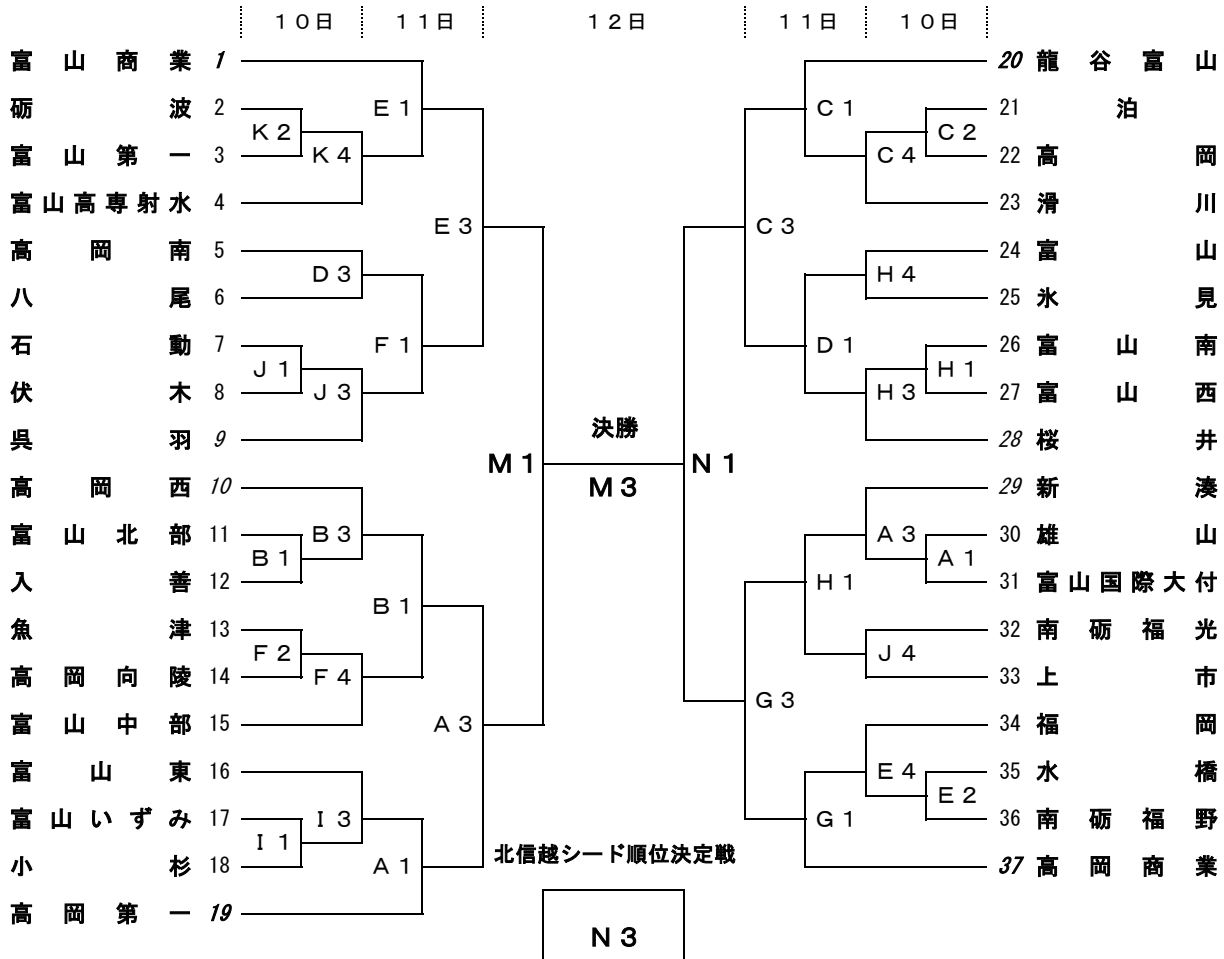
※報道主任の先生へ 報道集約は10日「県西部体育センター」会場、11日「滑川市総合体育センター」会場 南砺福野高校 内島先生へ

※1月10日の日程	特にありません
-----------	---------

# 平成26年度 富山県新人バスケットボール選手権大会組合せ

期 日 平成27年1月10日(土)・11日(日)・12日(祝)

## 女子



コート	会場	会場校(会場主任)	審判主任	TO主任	報道
A	富山県総合体育センター	国際大付(竹田)			森田
B	滑川市総合体育センター	滑川(浅野)			柴崎
C	南砺市福野体育館	砺波工(島田)			中島
D	黒部市総合体育センター	桜井(飯村)			小川
E					
F					
G					
H					

試合開始予定時刻

	全日程
1	10:00
2	11:40
3	13:20
4	15:00

コート	会場	会場校(会場主任)	審判主任	TO主任	報道
M	高岡市竹平記念体育館	高岡商(酒匂)		飯沼 正山 土田 英彦	内島
N					

※報道主任の先生へ 報道集約は10日「県西部体育センター」会場、11日「滑川市総合体育センター」会場 南砺福野高校 内島先生へ

1. ベンチに入る人数は、引率責任者・コーチ・Aコーチ・トレーナー・マネージャー各1名、選手15名、計20名以内とする。
2. 第1試合のテーブルオフィシャルズは、第2試合から3名ずつ出て行く。
3. ユニフォームは、番号の若いチームが淡色(白)を着用すること。
4. ベンチは、番号の若いチームがテーブルオフィシャル席に向かって右側とする。
5. 貴重品の管理は、各チームごとに責任を持って行い、盗難にはくれぐれも注意すること。
6. テーブルオフィシャルズは、経験者で行うこと。
7. 最終試合の後始末・清掃等は会場主任の指示の下、最終試合出場チームも協力して行うこと。

※1月10日の日程 特にありません